



...seit über 25 Jahren.

*Mit Spezialisten hoch hinauf!*



**Neumann**

Arbeitsbühnenvermietung

Sachkundiger für Arbeitsbühnen | Baumpflege & Fällung

Mietprogramm



# Neumann

## Arbeitsbühnenvermietung

Sachkundiger für Arbeitsbühnen | Baumpflege & Fällung

David Neumann  
Arbeitsbühnenvermietung

Am Koppelberg 6  
17489 Greifswald

☎ 03834 500 479  
☎ 03834 56 65 808  
mobil 0171 78 63 272

neumann-arbeitsbuehnen  
@gmx.de

### Das Unternehmen

Bei der Neumann Arbeitsbühnenvermietung handelt es sich um ein Familienunternehmen mit Sitz in Greifswald.

- | am 01. September 1990 von Hartmut Neumann als „Prüf- und Servicedienst für mechanische Dreh- und Anhängelaternen“ gegründet
- | 1991 wurde die erste Arbeitsbühne zur Vermietung angeschafft
- | seither ständige Mietparkerweiterungen – die Vermietung von Arbeitsbühnen wurde zum Hauptgeschäft
- | im Januar 2002 wurde der Sohn David Neumann zum Inhaber der Neumann Arbeitsbühnenvermietung

### Die Leistungen

Zu unserem Angebot zählen folgende Leistungen:

- | **Vermietung von Arbeitsbühnen** (bei Bedarf auch mit Bedienpersonal)
- | Baumpflegearbeiten und Baumfällung
- | Dachrinnenservice (z.B. Reinigungen)
- | Sachkundiger für Arbeitsbühnen (UVV-Prüfung)

### Der Mietpark

Im Angebot unseres Mietparks befinden sich

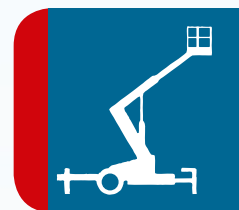
- | **Anhänger-Arbeitsbühnen** bis 18 m,
- | **Lkw-Arbeitsbühnen** bis 35 m,
- | **Scheren-Arbeitsbühnen** bis 12 m,
- | **Selbstfahrer (Boom-Lift)** bis 22 m
- | **Teleskopmast-Arbeitsbühne** 10 m

Alle Informationen dieser Broschüre finden Sie auch auf unserer Homepage:  
[www.neumann-arbeitsbuehnenvermietung.de](http://www.neumann-arbeitsbuehnenvermietung.de)



**A****Anhänger-Arbeitsbühnen**

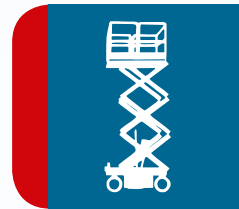
10,5 m	4
13,5 m	4
16 m	5
18 m	5 - 6

**B****LKW-Arbeitsbühnen**

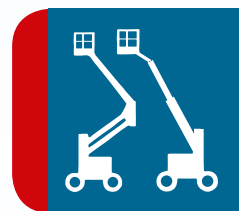
22 m (3,5 t)	6
22 m mit bewegl. Korbarm (3,5 t)	7
26 m (Allrad, 10,5 t)	7
28,5 m (7,49 t)	8
35 m (Allrad, 18 t)	8

**C****Scheren-Arbeitsbühnen**

8 m, 10 m, 12 m	9
-----------------	---

**D****Selbstfahrer - Boomlift**

16 m	10
18 m	10
22 m	11

**E****Teleskopmast-Arbeitsbühne**

10 m	11
------	----

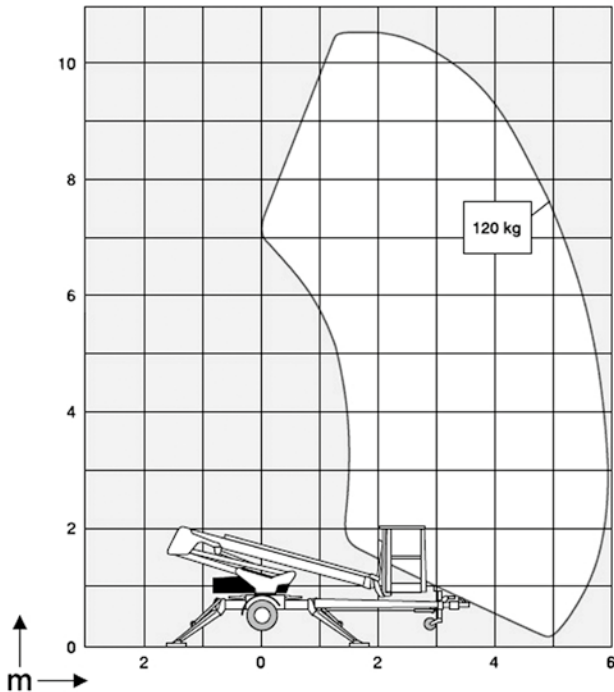


<b>Bestellbogen</b>	12
---------------------	----



## Anhänger-Arbeitsbühne 10,5 m

Teleskop

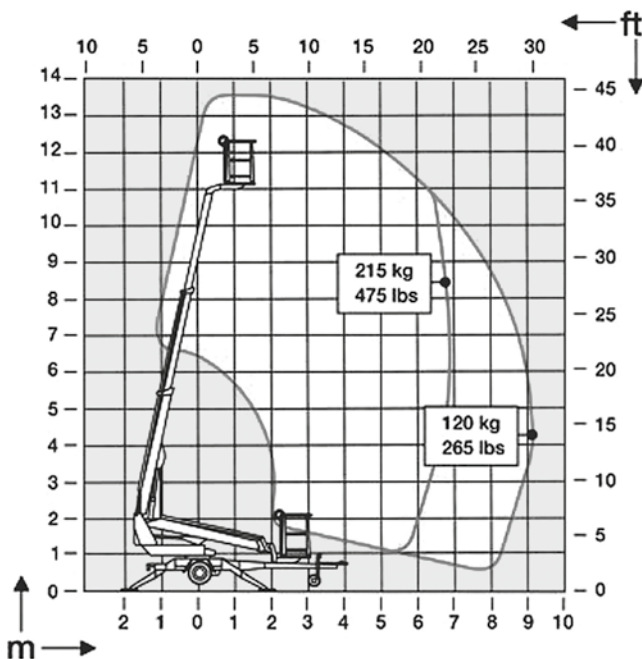


Arbeitsbühnentyp	Teleskop
Maximale Arbeitshöhe	10,50 m
Maximale Plattformhöhe	8,50 m
Abmessungen Arbeitskorb	0,7 x 0,7 m
Schwenkbereich	endlos
Bühnentragkraft	max. 120 kg
Transportbreite	1,48 m, min. 0,78 m
Transporthöhe	1,80 m
Transportlänge	5,60 m
Abstützbreite	3,45 m
Gesamtgewicht	980 kg
Antrieb	230 V
Abstützung	hydraulisch

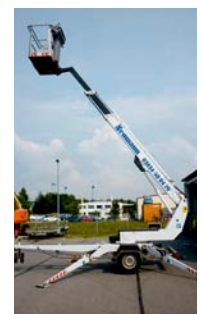


## Anhänger-Arbeitsbühne 13,5 m

Teleskop



Arbeitsbühnentyp	Teleskop
Maximale Arbeitshöhe	13,50 m
Maximale Plattformhöhe	11,50 m
Abmessungen Arbeitskorb	0,7 x 1,30 m
Schwenkbereich	endlos
Korbdrehung	2 x 45°
Bühnentragkraft	max. 215 kg
Transportbreite	1,80 m
Transporthöhe	2,05 m
Transportlänge	5,90 m
Abstützbreite	4,20 m
Gesamtgewicht	1.600 kg
Antrieb	Dieselmotor / 230 V
Abstützung	hydraulisch



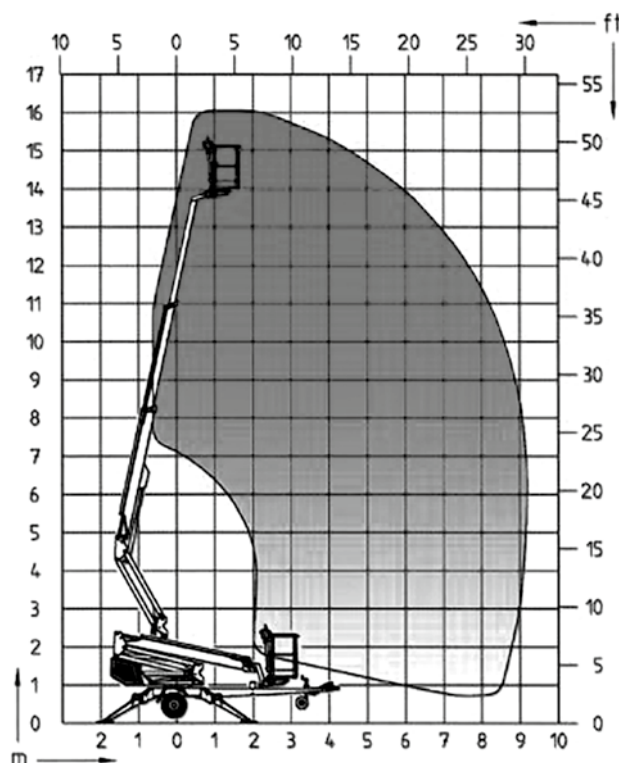


Arbeitsbühnentyp	Gelenk-Teleskop
Maximale Arbeitshöhe	16,00 m
Maximale Plattformhöhe	14,00 m
Abmessungen Arbeitskorb	0,7 x 1,30 m
Schwenkbereich	endlos
Korbdrehung	2 x 45°
Bühnentragkraft	max. 215 kg
Transportbreite	1,80 m
Transporthöhe	2,30 m
Transportlänge	6,00 m
Abstützbreite	4,20 m
Gesamtgewicht	2.000 kg
Antrieb	Dieselmotor / 230 V
Abstützung	hydraulisch



## Anhänger-Arbeitsbühne 16 m

Gelenk-Teleskop

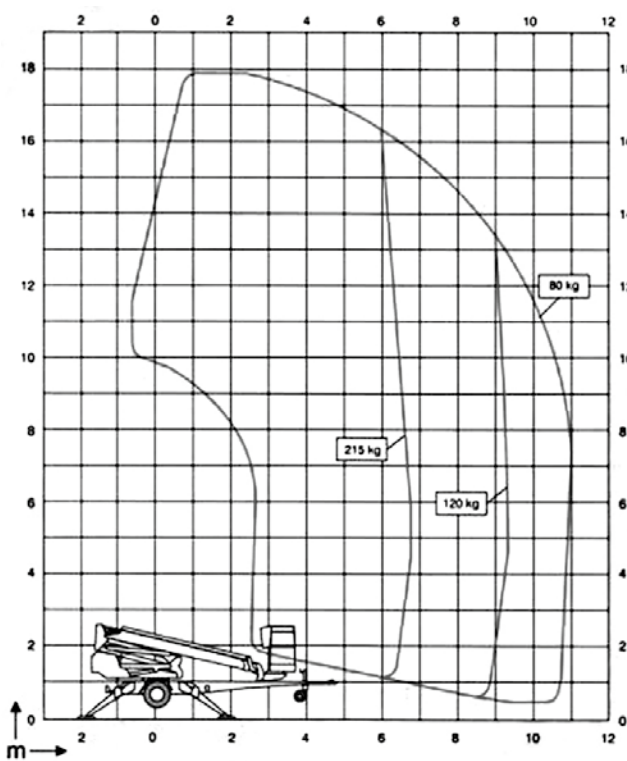


Arbeitsbühnentyp	Gelenk-Teleskop
Maximale Arbeitshöhe	18,00 m
Maximale Plattformhöhe	16,00 m
Abmessungen Arbeitskorb	0,7 x 1,30 m
Schwenkbereich	endlos
Korbdrehung	2 x 45°
Bühnentragkraft	max. 215 kg
Transportbreite	1,80 m
Transporthöhe	2,30 m
Transportlänge	6,60 m
Abstützbreite	4,20 m
Gesamtgewicht	2.100 kg
Antrieb	Dieselmotor / 230 V
Abstützung	hydraulisch



## Anhänger-Arbeitsbühne 18 m

Gelenk-Teleskop

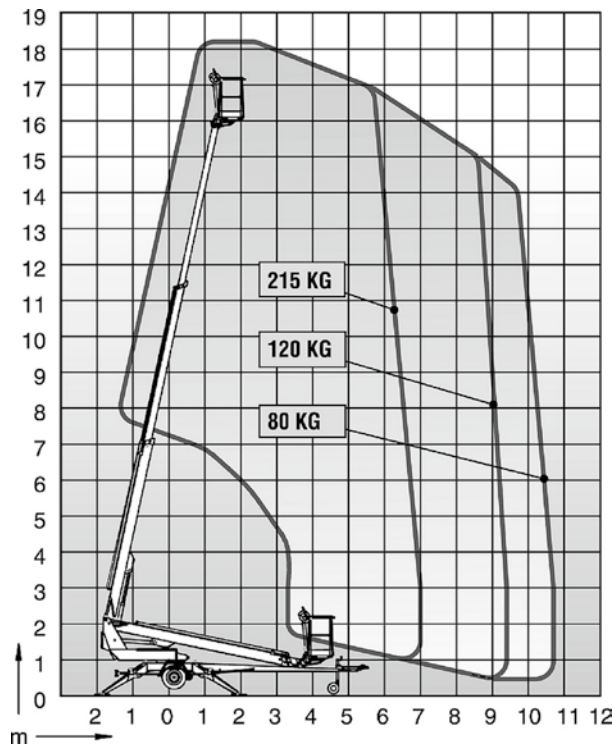




**Anhänger-Arbeitsbühne**

**18 m**

Teleskop



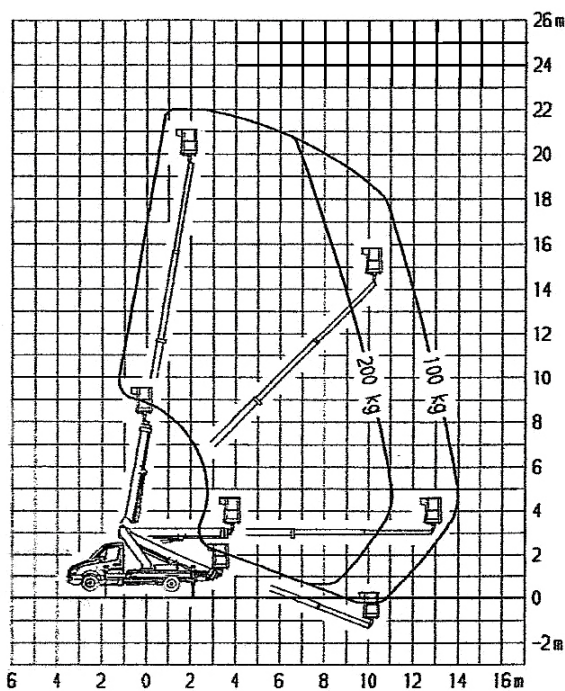
Arbeitsbühnentyp	Teleskop
Maximale Arbeitshöhe	18,00 m
Maximale Plattformhöhe	16,00 m
Abmessungen Arbeitskorb	0,7 x 1,30 m
Schwenkbereich	endlos
Korbdrehung	2 x 45°
Bühnentragkraft	max. 215 kg
Transportbreite	1,80 m
Transporthöhe	2,05 m
Transportlänge	7,42 m
Abstützbreite	4,20 m
Gesamtgewicht	1.840 kg
Antrieb	Dieselmotor / 230 V
Abstützung	hydraulisch



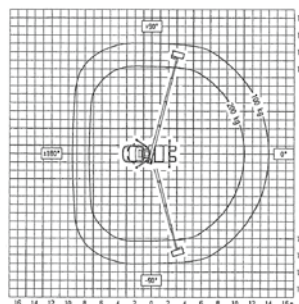
**LKW-Arbeitsbühne**

**22 m / 3,5 t**

Teleskop

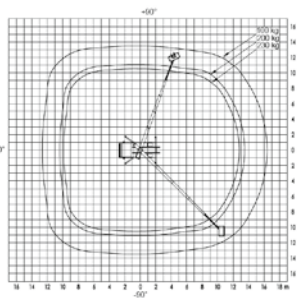


Arbeitsbühnentyp	Teleskop
Maximale Arbeitshöhe	22,00 m
Maximale Plattformhöhe	20,00 m
Abmessungen Arbeitskorb	0,7 x 1,40 m
Schwenkbereich	450°
Korbdrehung	2 x 55°
Bühnentragkraft	max. 200 kg
Transportbreite	2,10 m
Transporthöhe	3,00 m
Transportlänge	6,50 m
Abstützbreite	2,10 - 3,50 m
Gesamtgewicht	3.500 kg
Antrieb/im Arbeitskorb	Dieselmotor / 230 V
Abstützung	hydraulisch, variabel





Arbeitsbühnentyp	Teleskop mit bewegl. Korbarm
Maximale Arbeitshöhe	22 m
Maximale Plattformhöhe	20 m
Abmessungen Arbeitskorb	0,7 x 1,40 m
Schwenkbereich	450°
Korbdrehung	2 x 85°
Bühnentragkraft	max. 230 kg
Transportbreite	2,20 m
Transporthöhe	3,01 m
Transportlänge	6,90 m
Abstützbreite	2,20 - 3,65 m
Gesamtgewicht	3.500 kg
Antrieb	Dieselmotor
Abstützung	hydraulisch, variabel

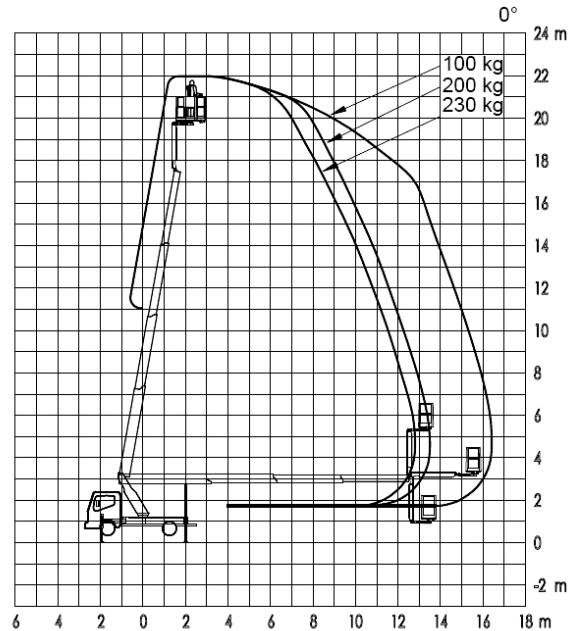


### LKW-Arbeitsbühne

**22 m**

Teleskop mit bewegl. Korbarm

**3,5 t**



Arbeitsbühnentyp	Teleskop mit bewegl. Korbarm
Maximale Arbeitshöhe	26,00 m
Maximale Plattformhöhe	24,00 m
Abmessungen Arbeitskorb	0,8 x 1,60 m
Schwenkbereich	500°
Korbdrehung	2 x 50°
Bühnentragkraft	max. 280 kg
Transportbreite	2,50 m
Transporthöhe	3,60 m
Transportlänge	8,50 m
Abstützbreite	2,50 - 4,20 m
Gesamtgewicht	10.500 kg
Antrieb/im Arbeitskorb	Dieselmotor / 230 V
Abstützung	hydraulisch, variabel

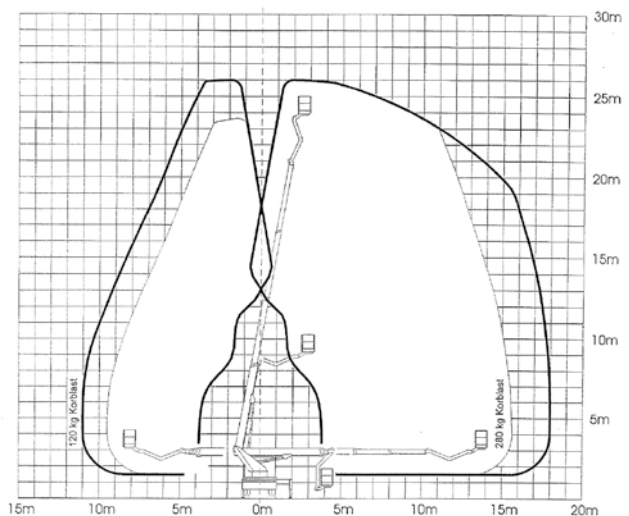


### LKW-Arbeitsbühne

**26 m**

Teleskop mit bewegl. Korbarm,  
Einzelbereifung

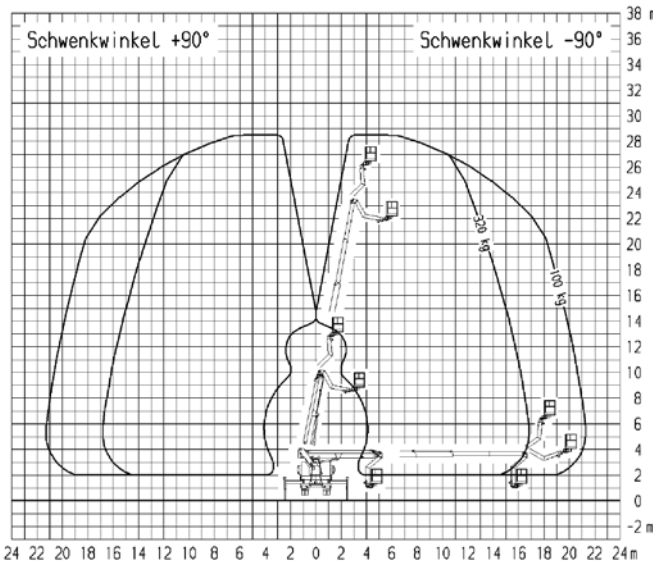
**Allrad 10,5 t**





**LKW-Arbeitsbühne 28,5 m / 7,49 t**

Teleskop mit beweglichem Korbbarm

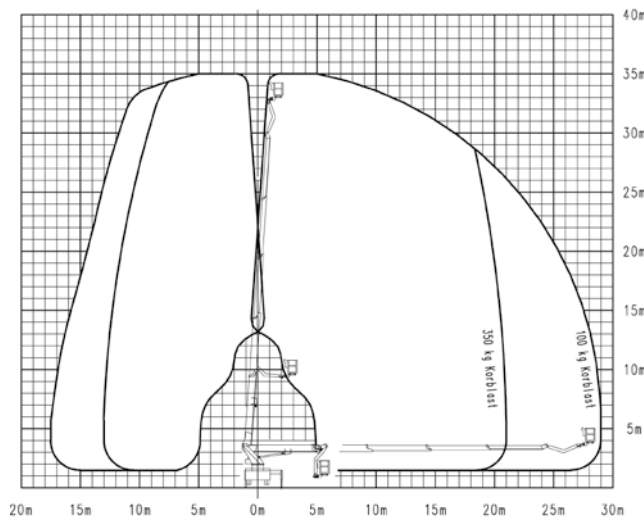


Arbeitsbühnentyp	Teleskop mit bewegl. Korbbarm
Maximale Arbeitshöhe	28,5 m
Maximale Plattformhöhe	26,5 m
Schwenkbereich	500°
Abmessung Arbeitskorb	0,86 x 1,70 m
Korbdrehung	2 x 90°
Bühnentragkraft	max. 320 kg
Transportbreite	2,52 m
Transporthöhe	3,54 m
Transportlänge	8,20 m
Abstützbreite	2,52 - 5,30 m
Gesamtgewicht	7,49 t
Antrieb/im Arbeitskorb	Dieselmotor / 230 V
Abstützung	hydraulisch, variabel, Automatik



**LKW-Arbeitsbühne 35 m Allrad 18 t**

Teleskop mit beweglichem Korbbarm, Einzelbereifung



Arbeitsbühnentyp	Teleskop mit bewegl. Korbbarm
Maximale Arbeitshöhe	35,00 m
Maximale Plattformhöhe	33,00 m
Abmessungen Arbeitskorb	0,8 x 1,80 m
Schwenkbereich	540°
Korbdrehung	+/- 80°
Bühnentragkraft	max. 350 kg
Transportbreite	2,54 m
Transporthöhe	3,68 m
Transportlänge	9,40 m
Abstützbreite	2,55 - 4,40 m
Gesamtgewicht	18 t
Antrieb/im Arbeitskorb	Dieselmotor / 230 V
Abstützung	hydraulisch, variabel, Automatik





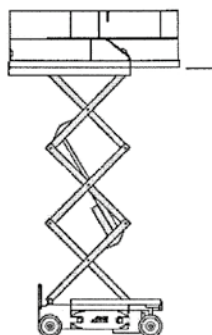


## 8 m maximale Arbeitshöhe 8,10 m

A – Plattformhöhe	6,10 m
B – Plattformhöhe eingefahren	1,10 m
C – Plattformhöhe Geländehöhe	1,10 m
D – Durchfahrtshöhe (Geländer unten)	1,82 m
E – Plattformgröße	0,76 x 2,30 m
F – Plattformausschub	0,90 m
G – Gesamtbreite	0,76 m
H – Gesamtlänge	2,30 m
I – Radstand	1,88 m
J – Bodenfreiheit	0,09 m
Tragfähigkeit	360 kg
Tragfähigkeit des Plattformausschubs	120 kg
Gesamtgewicht	2065 kg
max. Bodendruck	6,33 kg/cm <sup>2</sup>

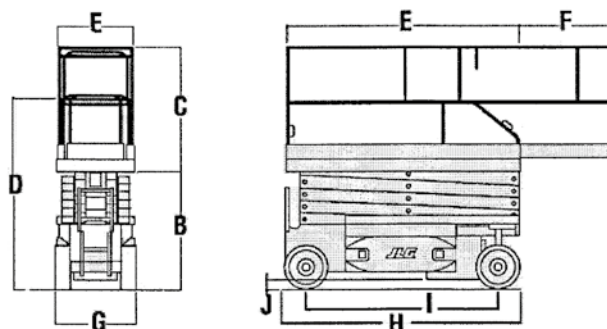
## Scheren-Arbeitsbühnen

Es befinden sich Scheren-Arbeitsbühnen mit verschiedenen Arbeitshöhen und unterschiedlichen Abmessungen in unserem Mietpark.



## 10 m maximale Arbeitshöhe 9,77 m

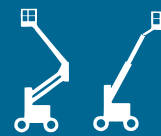
A – Plattformhöhe	7,77 m
B – Plattformhöhe eingefahren	1,23 m
C – Plattformhöhe Geländehöhe	1,10 m
D – Durchfahrtshöhe (Geländer unten)	1,94 m
E – Plattformgröße	0,76 x 2,30 m
F – Plattformausschub	0,90 m
G – Gesamtbreite	0,76 m
H – Gesamtlänge	2,30 m
I – Radstand	1,88 m
J – Bodenfreiheit	0,09 m
Tragfähigkeit	bis 8,10 m – 360 kg ab 8,10 m – 230 kg
Tragfähigkeit des Plattformausschubs	120 kg
Gesamtgewicht	2200 kg
max. Bodendruck	6,33 kg/cm <sup>2</sup>



## 12 m maximale Arbeitshöhe 11,68 m

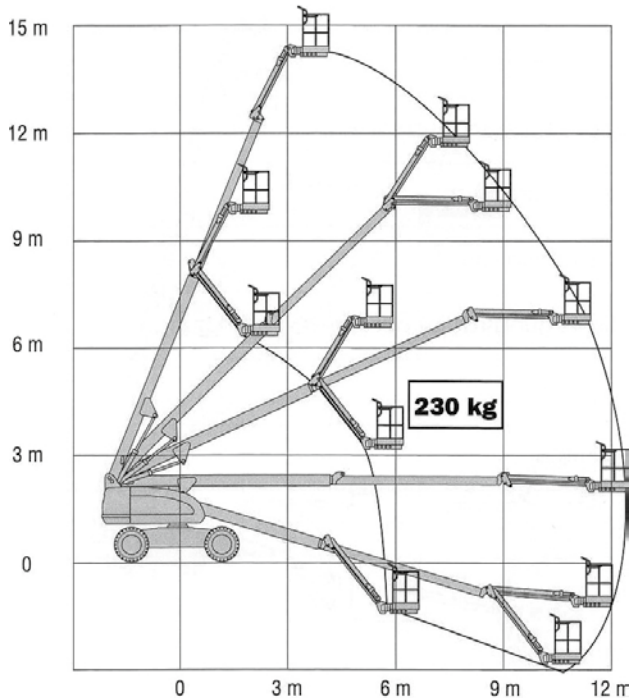
A – Plattformhöhe	9,68 m
B – Plattformhöhe eingefahren	1,26 m
C – Plattformhöhe Geländehöhe	1,10 m
D – Durchfahrtshöhe (Geländer unten)	1,97 m
E – Plattformgröße	1,12 x 2,50 m
F – Plattformausschub	1,27 m
G – Gesamtbreite	1,17 m
H – Gesamtlänge	2,50 m
I – Radstand	2,09 m
J – Bodenfreiheit	0,13 m
Tragfähigkeit	bis 9,90 m – 450 kg ab 9,90 m – 320 kg
Tragfähigkeit des Plattformausschubs	120 kg
Gesamtgewicht	2870 kg
max. Bodendruck	6,90 kg/cm <sup>2</sup>





## Selbstfahrer | Boom-Lift 16 m

Teleskop mit bewegl. Korbarm

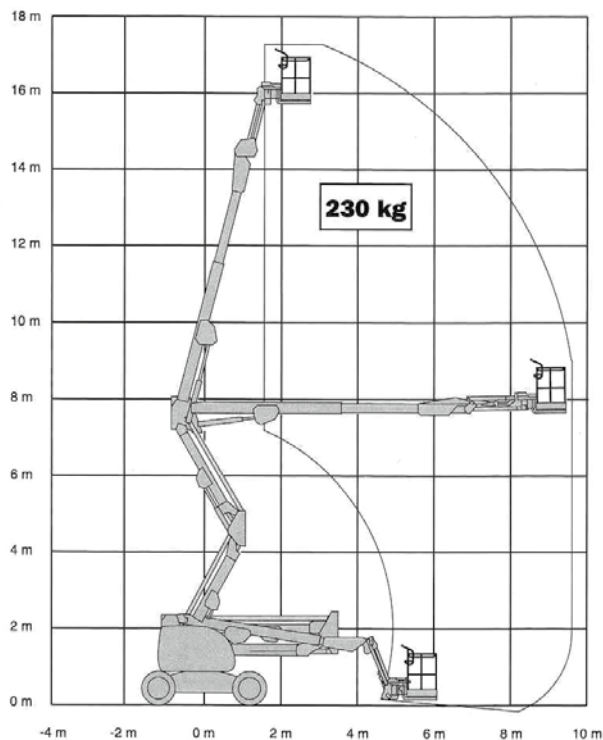


Arbeitsbühnentyp	Teleskop mit bewegl. Korbarm
Maximale Arbeitshöhe	16,00 m
Maximale Plattformhöhe	14,00 m
Abmessungen Arbeitskorb	0,75 x 1,80 m
Schwenkbereich	endlos
Korbdrehung	2 x 90°
Bühnentragskraft	max. 230 kg
Transportbreite	2,34 m
Transporthöhe	2,40 m
Transportlänge	8,85 m
Gesamtgewicht	7.900 kg
Antrieb	Dieselmotor, Allrad, Pendelachse



## Selbstfahrer | Boom-Lift 18 m

Gelenk-Teleskop mit bewegl. Korbarm



Arbeitsbühnentyp	Gelenk-Teleskop mit bewegl. Korbarm
Maximale Arbeitshöhe	18,00 m
Maximale Plattformhöhe	16,00 m
Abmessungen Arbeitskorb	0,75 x 1,80 m
Schwenkbereich	2 x 180°
Korbdrehung	2 x 90°
Bühnentragskraft	max. 230 kg
Transportbreite	2,36 m
Transporthöhe	2,26 m
Transportlänge	7,68 m
Gesamtgewicht	7.650 kg
Antrieb	Dieselmotor, Allrad, Pendelachse



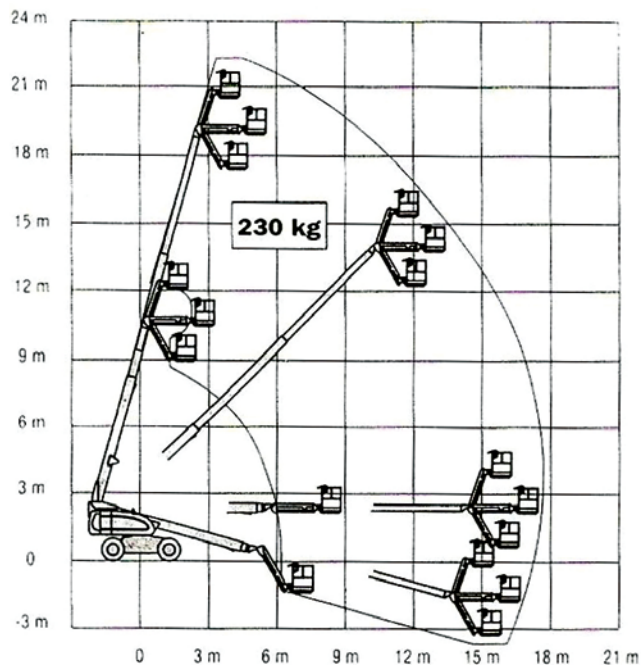


Arbeitsbühnentyp	Teleskop mit bewegl. Korbarm
Maximale Arbeitshöhe	22,00 m
Maximale Plattformhöhe	20,00 m
Abmessungen Arbeitskorb	0,80 x 1,80 m
Schwenkbereich	endlos
Korbdrehung	2 x 90°
Bühnentragkraft	max. 230 kg
Transportbreite	2,44 m
Transporthöhe	2,56 m
Transportlänge	9,55 m
Gesamtgewicht	13.500 kg
Antrieb	Dieselmotor, Allrad, Pendelachse



## Selbstfahrer | Boom-Lift 22 m

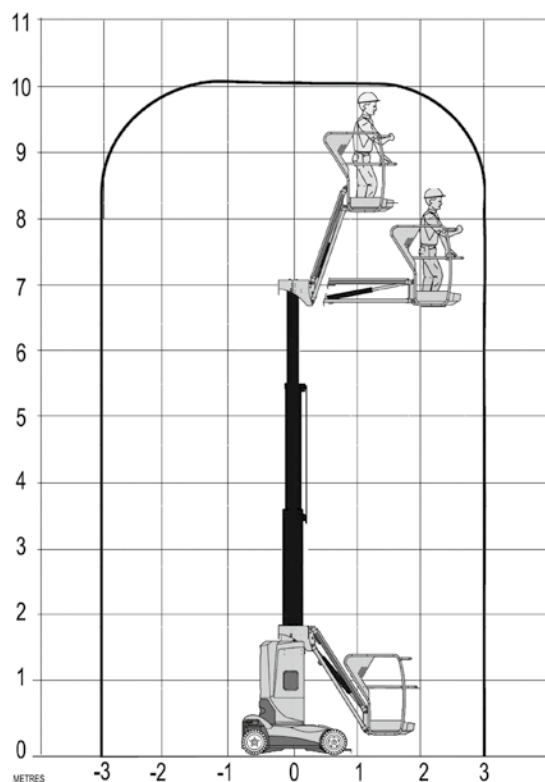
Teleskop mit bewegl. Korbarm



Arbeitsbühnentyp	Teleskopmast mit bewegl. Korbarm
Maximale Arbeitshöhe	10,00 m
Maximale Plattformhöhe	8,00 m
Abmessungen Arbeitskorb	0,98 x 0,68 m
Schwenkbereich	345°
Bühnentragkraft	max. 200 kg
Transportbreite	1,00 m
Transporthöhe	1,99 m
Transportlänge	2,65 m
Abstützbreite	----
Gesamtgewicht	2.750 kg
Antrieb	Batterie

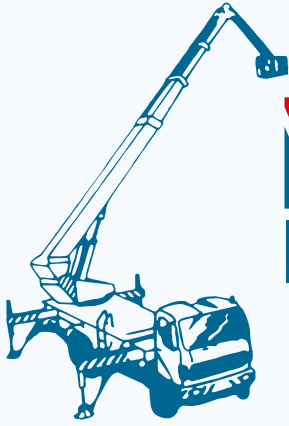


## Teleskopmast-Arbeitsbühne 10 m



# Mit Spezialisten hoch hinauf!

...seit über 25 Jahren.





## Neumann Arbeitsbühnenvermietung

Sachkundiger für Arbeitsbühnen | Baumpflege & Fällung

David Neumann  
Arbeitsbühnenvermietung

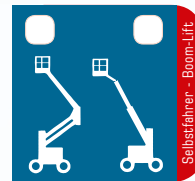
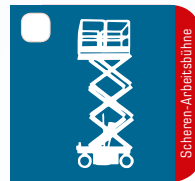
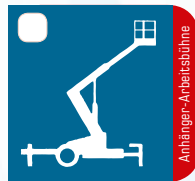
Am Koppelberg 6  
17489 Greifswald

 03834 500 479  
 03834 56 65 808  
mobil 0171 78 63 272

Damit wir Sie optimal beraten können, füllen Sie bitte den folgenden Fragebogen aus und senden ihn per Fax an: 03834 56 65 808

- | 1. Wir möchten folgende Arbeiten ausführen: \_\_\_\_\_
- | 2. Dabei arbeiten wir in \_\_\_\_\_ m Höhe.
- | 3. In dieser Höhe benötigen wir eine max. Reichweite von \_\_\_\_\_ m.
- | 4. Wir brauchen das Gerät für Arbeiten  innen,  außen
- | 5. Das Gerät soll tragen: \_\_\_\_\_ kg, davon \_\_\_\_\_ Personen.
- | 6. Der Untergrund ist:  eben, befestigt  uneben, verdichtet  
 sehr uneben, unverdichtet  vollkommen unverdichtet
- | 7. Die Arbeitsbühne soll max. \_\_\_\_\_ m breit, \_\_\_\_\_ m hoch sein und max. \_\_\_\_\_ kg wiegen.
- | 8. Die Einsatzdauer wäre vom \_\_\_\_\_ bis \_\_\_\_\_.
- | 9. Ein Gerät reicht nicht, wir benötigen \_\_\_\_\_ Stück.

Wir wissen schon, was wir möchten:



- |  Bühnenname oder -typ: \_\_\_\_\_
- |  Es ist eilig! Termin: \_\_\_\_\_
- |  Bitte beraten Sie uns!  telefonisch  schriftlich  vor Ort

Unsere Anschrift:

Unsere Bauvorhaben:

- |          |       |       |
|----------|-------|-------|
| Firma:   | _____ | _____ |
| z.Hd.:   | _____ | _____ |
| Straße:  | _____ | _____ |
| Plz/Ort: | _____ | _____ |
| Telefon: | _____ | _____ |
| Telefax: | _____ | _____ |

